

Audio-Pegelanpassung

für die Soundkarte

Nicht mehr zu leise und nicht mehr übersteuert: Mit dieser einfachen Schaltung werden Stereo-Audiosignale an die Bedürfnisse der Soundkarte optimal angepasst.

Standardisierung ist in vielen Bereichen der Elektronik immer noch Wunschdenken. Vor allem, wenn zwei „elektronische Welten“ aufeinander treffen wie zum Beispiel Audio und Computer, kommt es zu Konflikten. So ist der Audio-Line-Pegel bei Kassettenrekordern, CD/DVD-Playern, Vorverstärkern, Tunern nicht genormt, sondern kann 200 mV genau so gut betragen wie 2 V.

Schließt man eine solche Signalquelle an ein Gerät ohne guten Eingangspegelsteller an, kann dies zu unangenehmen Situationen führen. Eine PC-Soundkarte beispielsweise besitzt natürlich keinen Eingangspegelsteller, außerdem ist die zulässige Eingangsspannung durch die Betriebsspannung des Chipsets der Soundkarte von 5 V beschränkt, so dass Eingangssignale über 1 V bis 1,5 V begrenzt und damit verzerrt werden. Ist dagegen der Signalpegel nicht hoch genug, rauscht es gewaltig, wenn man den Pegel softwaremäßig anhebt.

Die Nachteile, die aus einer solch fest eingestellten Empfindlichkeit und eng begrenzter Aussteuerbarkeit erwachsen, können durch eine Verstärkerschaltung wie die hier beschriebene mit einfachen Mitteln beseitigt werden. Die Pegel moderner CD- und DVD-Player von (in der Regel) 2 V reduziert und die Pegel von 200 mV, wie sie bei älteren Audiogeräten üblich waren, hebt die Schaltung auf ein zulässiges Maximum an. Diese Maßnahme verhindert Verzerrungen beziehungsweise

kommt dem Signal/Rausch-Verhältnis zu gute.

Der Einstellbereich der Schaltung beträgt ungefähr ± 20 dB, so dass jede in der Praxis nur denkbare Anpassung möglich ist. Und damit nun gar nichts mehr schief gehen kann, ist am Ausgang ein Übersteuerungsindikator angebracht, der sofort reagiert, wenn ein (einstellbarer) Grenzwert überschritten wird. Da die Schaltung nur wenige Milliampere Strom aufnimmt, ist die Versorgung durch eine 9-V-Blockbatterie gut möglich.

Puffer, Verstärker und Abschwächer

Wenn es die einzige Aufgabe der Schaltung wäre, das Signal abzuschwächen, hätte ein simpler passiver Spannungsteiler diesen Zweck erfüllt. Wenn es aber darum geht, ein Signal anzuheben (und wenn nebenbei die Ausgangsimpedanz nicht durch das Potentiometer beeinflusst werden soll), kommen wir um eine „ausgewachsene“ Elektronik nicht herum: ein Eingangspuffer, eine einstellbare Verstärkerstufe, ein an beiden Stereo-Kanälen angeschlossener Übersteuerungsindikator und eine Spannungsversorgung, die mit dem Teiler R27/R28 eine virtuelle Masse bei $U_b/2$ schafft. **Bild 1** zeigt die vollständige Schaltung.

Die Funktion der Eingangspuffer IC1c und IC1b ist, der angeschlossenen Signalquelle eine konstante (und ausreichend hohe) Impedanz anzu-



bieten. Die Eingangsimpedanz wird von den drei Widerständen R1...R3 beziehungsweise R10...R12 ungefähr auf den Standardwert von 47 k Ω festgelegt. Die Operationsverstärker sind als Spannungsfolger geschaltet, wobei R3 und R12 den Eingang gleichspannungsmäßig auf Massenniveau (sprich: halbe Betriebsspannung) legen. Wegen der asymmetrischen Versorgung durch die 9-V-Batterie sind Koppelkondensatoren (C1 und C4) an den Eingängen erforderlich, die von R1 und R10 stets aufgeladen werden. Die Dioden an den Eingängen „kappen“ Signalspitzen, die über- oder unterhalb der Versorgungsspannung liegen. Und R2/R11 begrenzen dann den Strom.

Auf die Eingangspuffer folgen die einstellbaren Verstärker. Wir haben uns für die invertierende Variante entschieden, da dies den Spannungsteiler für die virtuelle Masse weniger belastet als ein nicht invertierender Verstärker. Damit kann der Spannungsteiler hochohmiger

und die Stromaufnahme der Schaltung geringer bleiben. Der Verstärkungsfaktor beträgt im Minimum $R5/(P1+R4)$, im Maximum $(R5+P1)/R4$. Da noch einige geringe Verluste zu berücksichtigen sind, läuft der Einstellbereich der Verstärkung von 0,09 bis 10,5, also etwa ± 20 dB. R6 (R15) verhindert, dass bei einer längeren Zuleitung des Potis parasitäre Kapazitäten am Eingang des Opamps Instabilitäten verursachen können. Wenn der Schleifer des Potis einmal unter Kontaktproblemen leiden sollte, sorgt R7 (R16) dafür, dass eine Gegenkopplung erhalten und der Ausgang auf halber Versorgungsspannung bleibt. C2 (C5) begrenzt den Frequenzbereich aus Stabilitätsgründen auf ungefähr 60 kHz.

Um die Bauteilliste zu komplettieren, noch ein paar Komponenten: R8 (R17) garantiert, dass der Verstärker auch bei stark kapazitiver Belastung des Ausgangs (zum Beispiel durch lange Kabel) stabil bleibt. R9 (R18) sorgt dafür,

dass Ausgangskondensator C3 (C6) stets geladen bleibt. So werden „Knalleffekte“ beim Einstecken der Ausgangslast vermieden.

Die vier Opamps stecken in einem Gehäuse und sind durchaus keine Standardtypen. Beim TS924 handelt es sich um einen Rail-to-rail-Opamp, der trotz niedriger Betriebsspannung ordentlich hohe Eingangspegel zulässt. Der maximale Pegel liegt bei gut $3 V_{eff}$, Pegel von $2 V_{eff}$ sind selbst bei nahezu leerer Batterie kein Problem.

Übersteuerungsindikator

Der Übersteuerungsindikator ist mit einem Vierfach-Komparator LM339 aufgebaut. Je zwei Opamps sind als Fensterkomparator geschaltet - für

jeden Kanal einer. Der Spannungsteiler R19/R20/D5 erzeugt eine um die virtuelle Masse symmetrische Spannung, von der ein durch P1 bestimmter Teil als Referenzspannung für die Komparatoren dient. In absoluten Zahlen, also in Bezug auf den Minuspol der Batterie: An der Anode der Z-Diode liegt eine Spannung von 7,3 V, an der Kathode sind es 1,7 V. Bei voll aufgedrehtem Poti (maximaler Widerstandswert) betragen die Schwellenspannungen der Komparatoren etwa 3 V und 6 V, bei kurzgeschlossenem Poti 4,2 V und 4,8 V. Dies entspricht einem Audiosignal von ungefähr $1 V_{eff}$ respektive $200 mV_{eff}$.

Die Ausgänge der einzelnen Komparatoren sind offene Kollektoren und lassen sich deshalb ohne Probleme zusammenschalten. Wenn einer der

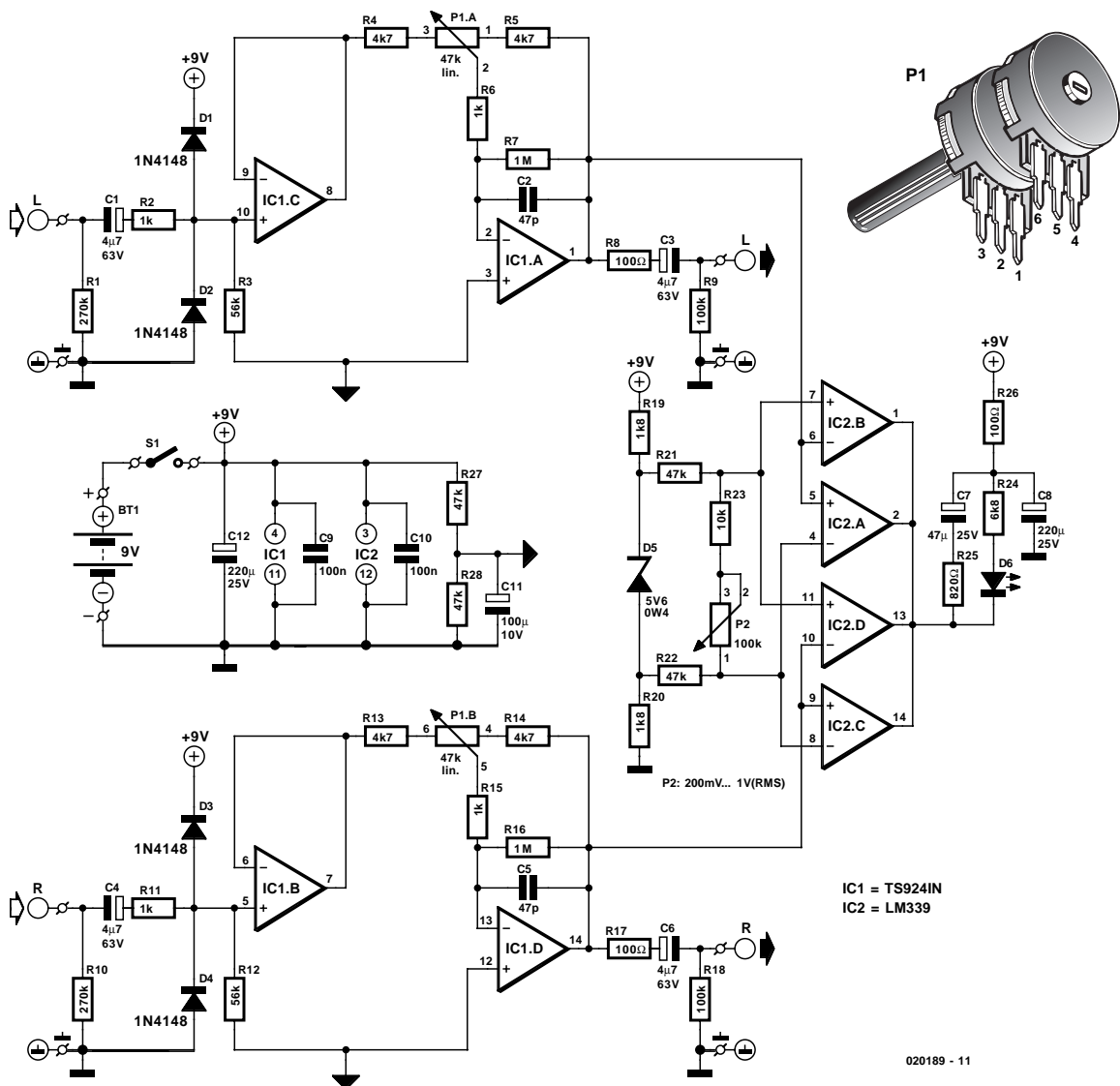


Bild 1. Die Pegelanpassung besteht aus zwei zweistufigen Verstärkern und einer Übersteuerungsanzeige.

Messwerte

Eingangsimpedanz		47 k Ω
Max. Eingangsspannung	(THD = 0,1%)	3,2 V _{eff}
Max. Ausgangsspannung	(THD = 0,1%)	3,1 V _{eff}
THD+N (B=80 kHz)	200 mV ein, 20 mV aus	0,027 % (20 Hz...20 kHz)
	200 mV ein, 200 mV aus	0,005 % (20 Hz...20 kHz)
	200 mV ein, 2 V aus	0,002 % (20 Hz...1 kHz)
THD+N (B=80kHz)		0,028 % (20 kHz)
	2 V ein, 200 mV aus	0,0026 % (20 Hz...1 kHz)
		0,007 % (20 kHz)
	2 V ein, 2 V aus	0,002 % (20 Hz...1 kHz)
		0,01 % (20 kHz)

Ausgänge aktiv (Low) wird, leuchtet die LED. Damit man auch sehr kurzzeitige Überschreitungen des eingestellten Pegels erkennen kann, ist mit C7 und R25 parallel zu der LED eine Art „Nachbrenner“ geschaltet.

Bauarbeiten

Da ja in der Umgebung eines PC in der Regel wenig bis gar kein Platz vorhanden ist, haben wir die Platine für den Pegel-Anpasser sehr klein gehalten (**Bild 2**). Alle Audio-Anschlüsse sind an einer Seite ange-

bracht, gegenüber liegend sind SIL-Verbinder für die beiden Potis angebracht. Die Verbindungen zu den (Cinch- oder Klinken-) Buchsen sollte angesichts der elektrosmog-gestörten PC-Umgebung mit abgeschirmtem Kabel ausgeführt werden. Die Potis können mit gewöhnlichem Schaltdraht verdrahtet werden, die Verbindungen sollten allerdings so kurz wie möglich sein. Achten Sie darauf, dass die Potis so angeschlossen werden, dass der Pegel bei Rechtsdrehung zunimmt. Die im Schaltplan angegebenen Ziffern ent-

sprechen der Nummerierung der SIL-Verbinder (abgeschrägte Ecke ist Pin 1). Die Poti-gehäuse sollten auf jeden Fall mit Masse verbunden werden. Kein Problem, denn schließlich wird aus Abschirmungsgründen ein Metallgehäuse verwendet. Leider gibt es keine kleinen Metallgehäuse mit 9-V-Batterie-fach, so dass man die Batterie im zuge-schraubten Gehäuse unterbringen muss. Angesichts des niedrigen Stromverbrauchs von 7 mA sollte ein Batteriewechsel nicht allzu häufig vorkommen. Wer die Schaltung permanent „unter Strom“ lassen möchte, sollte ein Steckernetzteil einsetzen, das aber gut stabilisiert sein muss und dessen Leer-laufspannung 12 V nicht überschreiten darf, da ansonsten IC1 das Leben aushaucht.

(020189)rg

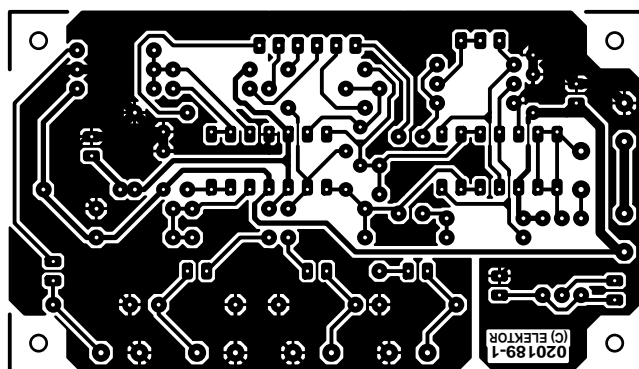
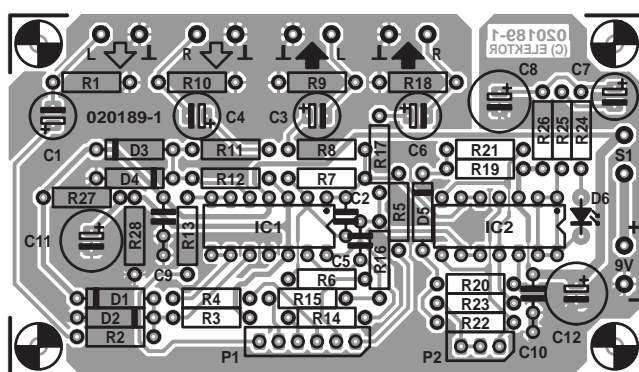


Bild 2. Die Platinenabmessungen erlauben einen kompakten Aufbau.

Stückliste

Widerstände:

R1,R10 = 270 k
 R2,R6,R11,R15 = 1 k
 R3,R12 = 56 k
 R4,R5,R13,R14 = 4k7
 R7,R16 = 1 M
 R8,R17,R26 = 100 Ω
 R9,R18 = 100 k
 R19,R20 = 1k8
 R21,R22,R27,R28 = 47 k
 R23 = 10 k
 R24 = 6k8
 R25 = 820 Ω
 P1 = 47 k Stereopoti linear
 P2 = 100 k Monopoti linear

Kondensatoren:

C1,C3,C4,C6 = 4 μ 7/63 V stehend
 C2,C5 = 47 p
 C7 = 47 μ /25 V stehend
 C8,C12 = 220 μ /25 V stehend
 C9,C10 = 100 n
 C11 = 100 μ /25 V stehend

Halbleiter:

D1...D4 = 1N4148
 D5 = Z-Diode 5V6, 0W4
 D6 = LED, rot, high eff.
 IC1 = TS9421N (ST, bei Farnell)
 IC2 = LM339

Außerdem:

S1 = Kippschalter 1-an, für Chassismontage
 BT1 = 9-V-Blockbatterie mit Clip
 2 Stereo-Klinkenbuchsen 3,5 mm oder 4
 Chinch-Buchsen für Chassismontage
 Platine EPS 020189-1 (siehe Service-Seiten
 in der Heftmitte)
 Platinenlayout erhältlich unter
www.elektor.de